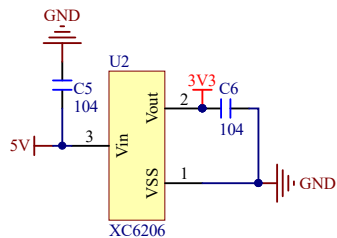
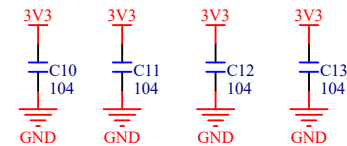


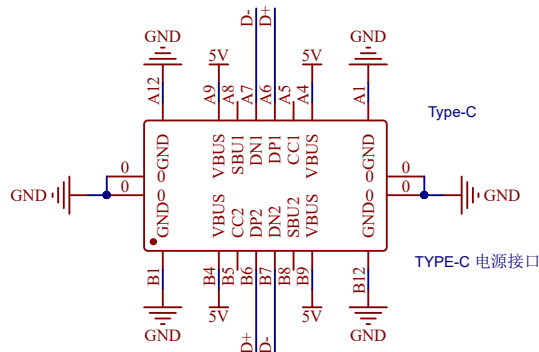
指示灯



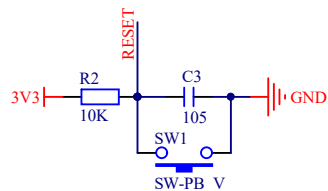
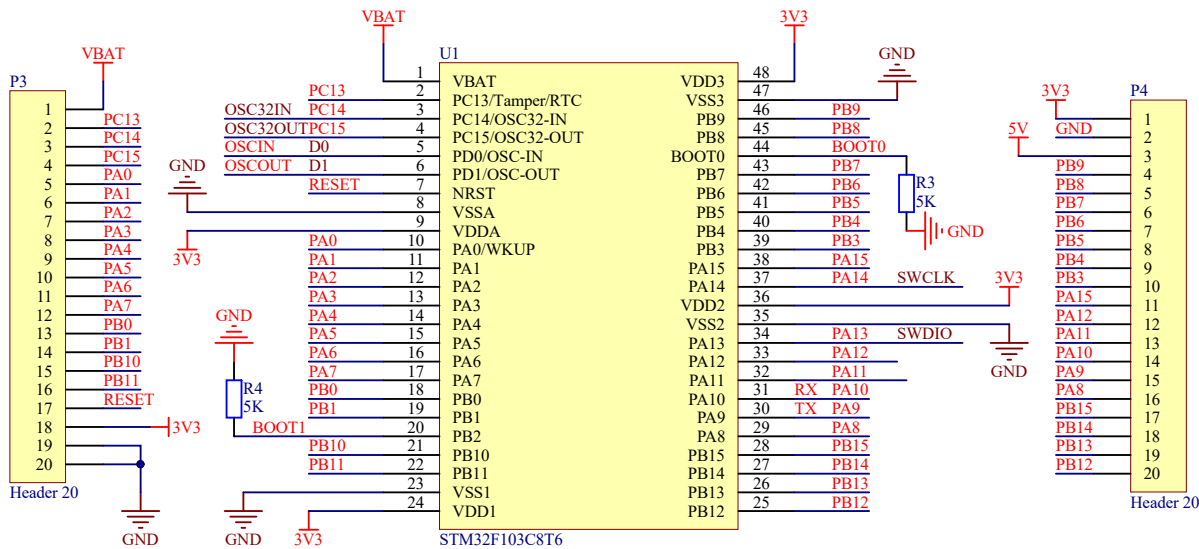
5V降压成3.3V



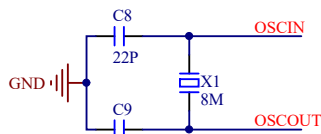
滤波电容



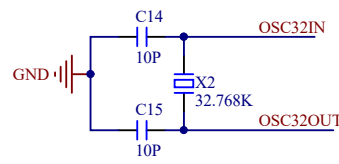
电源接口



复位电路



8M晶振



时钟晶振

注：

烧录以及串口部分电路已经移除，不提供该部分电路。